



INTEGROVANÁ ANTÉNA

EAN kód:

RFSa-66MI/230V: 8595188181556 RFSa-66M/230V: 8595188137003  
 RFSa-66MI/24V: 8595188181563 RFSa-66M/24V: 8595188152914

Technické parametry	RFSa-66MI/230V	RFSa-66MI/24V	RFSa-66M/230V	RFSa-66M/24V
Napájecí napětí:	110–230 V AC	12–24 V AC/DC	110–230 V AC	12–24 V AC/DC
SELV:	ne	ano	ne	ano
Frekvence napájecího napětí:	AC 50–60 Hz			
Příkon zdánlivý:	min. 2 VA/ max. 5 VA	-	min. 2 VA/ max. 5 VA	-
Příkon ztrátový:	min. 0.5W/ max. 2.5W	max. 1.8 W	min. 0.5W/ max. 2.5W	max. 1.8 W
Tolerance napájecího napětí:	+10%/-25 %			

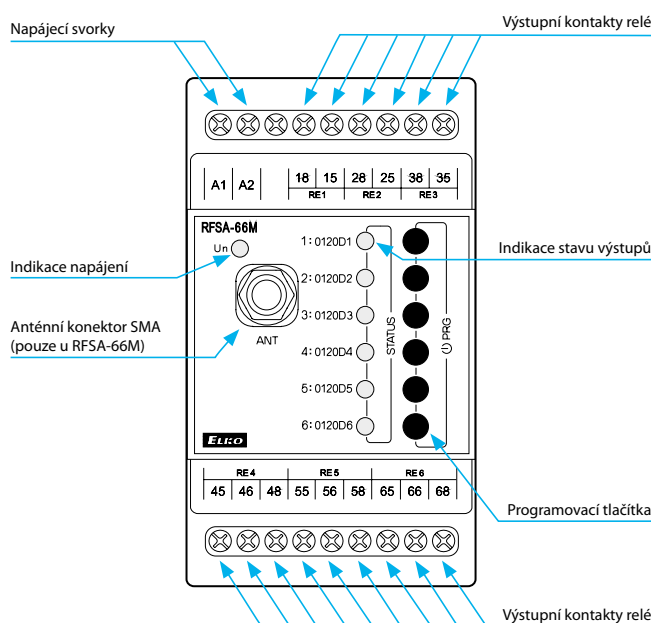
Výstup	
Počet kontaktů:	3x ECO, 3x NO
Jmenovitý proud:	8 A/AC1
Spínaný výkon:	2000 VA/AC1
Špičkový proud:	10 A/<3 s
Spínané napětí:	250 V AC1
Materiál kontaktu:	AgSnO <sub>2</sub>
Mechanická životnost:	1x10 <sup>7</sup>
Elektrická životnost (AC1):	1x10 <sup>5</sup>

Ovládání	
Bezdrátově:	každý z výstupů až 25 kanály (tlačítka)
Komunikační protokol:	RFIO2
Frekvence:	866–922 MHz (více na str. 72)
Funkce repeater:	ano
Manuální ovládání:	tlačítkem PROG (ON/OFF)
Dosah:	na volném prostranství až 200 m
Anténa Wireless:	integrovaná   externí *   integrovaná   externí *

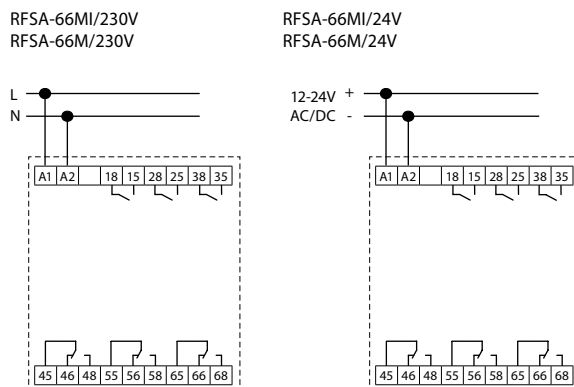
Další údaje	
Pracovní teplota:	-15 až +50 °C
Pracovní poloha:	libovolný
Upevnění:	DIN lišta EN 60715
Krytí:	IP20 z čelního panelu
Kategorie přepětí:	III.
Stupeň znečištění:	2
Průřez připojovacích vodičů (mm <sup>2</sup> ):	max. 1x 2.5, max. 2x 1.5/ s dutinkou max. 1x 2.5
Rozměr:	90 x 52 x 65 mm
Hmotnost:	171 g   179 g
Související normy:	EN 60730, EN 63044, EN 300 220, EN 301 489

- RFSa-66M:** spínací prvek se 6 výstupními kontakty 8 A slouží pro nezávislé ovládání až 6 spotřebičů, zásuvek nebo světel.
  - 3 modulové provedení prvku s montáží do rozvaděče
  - každý z výstupů může být ovládán až 25 kanály
  - součástí balení je interní anténa AN-I, v případě umístění prvku do plechového rozvaděče pro zlepšení signálu můžete použít externí anténu AN-E, viz příslušenství na str. 67.
- RFSa-66MI:** stejné provedení a funkce jako RFSa-66M, ale s integrovanou anténou. Je vhodný pro umístění do rozvaděčů s plastovými dveřmi.
- 6 funkcí: tlačítko, impulsní relé a časové funkce zpožděného rozběhu nebo návratu s časovým nastavením 2 s – 60 min. Popis funkcí na str. 74.
- Programovací tlačítko na prvku slouží také jako manuální ovládání výstupu.
- Možnost nastavení stavu paměti při výpadku napájení.

Popis přístroje



Zapojení



\* Součástí balení je anténa AN-I (SMA konektor).  
 Je možné připojit externí antény s kabelem (viz str 67).  
 Uťahovací moment konetorů antén je max 0.56 Nm.